



Model

SD100XUL

Mount circuit breakers side-by-side. Right-hand circuit breaker can be a two or three pole unit. Left-hand circuit breaker can be a one or two pole unit. To lock either circuit breaker handle in ON (I) or OFF (O) position, order padlock attachment Cat. No. HLO1.

Monte los interruptores automáticos uno al lado del otro. El interruptor del lado derecho puede ser de dos o tres polos. El interruptor del lado izquierdo puede ser de uno o dos polos. Para bloquear la palanca de cualquiera de estos interruptores en la posición ON (I) u OFF (O), solicite el aditamento de candado con no. de cat. HLO1.

Monter les disjoncteurs côte-à-côte. Le disjoncteur du côté droit peut être une unité bi ou tripolaire. Le disjoncteur gauche peut être une unité uni ou bipolaire. Pour verrouiller la manette d'un des deux disjoncteurs en position ON (I) ou OFF (O), commander l'accessoire de cadenas, n° de référence HLO1.

⚠ DANGER	⚠ PELIGRO	⚠ DANGER
<p>HAZARD OF ELECTRIC SHOCK, BURN, OR EXPLOSION</p> <ul style="list-style-type: none"> • This equipment must be installed and serviced only by qualified electrical personnel. • Turn off all power supplying this equipment before working on or inside equipment. • Always use a properly rated voltage sensing device to confirm power is off. • Replace all devices, doors and covers before turning on power to this equipment. <p>Failure to observe these instructions will result in death or serious injury.</p>	<p>PELIGRO DE DESCARGA ELECTRICA, QUEMADURAS O EXPLOSION</p> <ul style="list-style-type: none"> • Solamente el personal de mantenimiento eléctrico especializado deberá instalar y prestar servicio de mantenimiento a este equipo. • Desenergice el equipo antes de realizar cualquier trabajo en él. • Siempre utilice un dispositivo detector de tensión adecuado para confirmar la desenergización del equipo. • Antes de energizar el equipo, vuelva a colocar todos los dispositivos, las puertas y los frentes. <p>El incumplimiento de estas precauciones podrá causar la muerte o lesiones serias.</p>	<p>RISQUE D'ÉLECTROCUTION, DE BRÛLURES OU D'EXPLOSION</p> <ul style="list-style-type: none"> • L'installation et l'entretien de cet appareil ne doivent être effectués que par du personnel qualifié. • Coupez l'alimentation de l'appareil avant d'y travailler. • Utilisez toujours un dispositif de détection de tension à valeur nominale appropriée pour s'assurer que l'alimentation est coupée. • Remplacez tous les dispositifs, les portes et les couvercles avant de mettre l'appareil sous tension. <p>Si ces précautions ne sont pas respectées, cela entraînera la mort ou des blessures graves.</p>

1. Turn off all power supplying this equipment before working on or inside equipment.
2. Remove trim from enclosure, if installed.

1. Desenergice el equipo antes de realizar cualquier trabajo en él.
2. Retire el marco del gabinete, si está instalado.

1. Couper l'alimentation de l'appareil avant d'y travailler.
2. Retirer la garniture du coffret, si elle est installée.

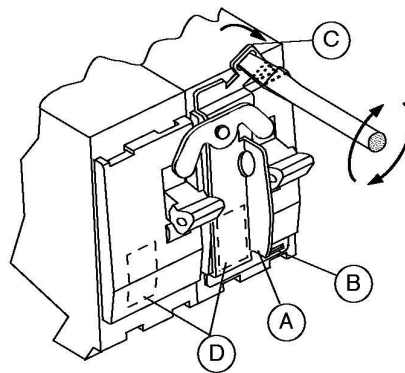



3. Attach interlock (A) on right-hand circuit breaker.
4. Hook tab (B) in slot at OFF (O) end.
5. Use a screwdriver to bend tab (C) into slot at ON (I) end of circuit breaker.
6. Attach labels (D) to identify circuit breakers.
7. Replace trim.

3. Instale el bloqueo (A) en el interruptor automático del lado derecho.
4. Enganche la lengüeta (B) en la ranura del extremo OFF (O).
5. Utilice un desarmador para doblar la lengüeta (C) dentro de la ranura del extremo ON (I) del interruptor automático.
6. Adhiera las etiquetas (D) para identificar los interruptores automáticos.
7. Vuelva a colocar el marco.

3. Attacher le verrou (A) au disjoncteur du côté droit.
4. Accrocher la languette (B) dans la fente à l'extrémité OFF (O).
5. Courber la languette (C) avec un tournevis et l'introduire dans la fente à l'extrémité ON (I) du disjoncteur.
6. Attacher les étiquettes (D) pour identifier les disjoncteurs.
7. Remettre la garniture en place.


0010271A0



Square D and  are registered trademarks of Square D Company. All other trademarks are the intellectual property of their respective companies.


Electrical equipment should be serviced only by qualified electrical maintenance personnel. No responsibility is assumed by Square D for any consequences arising out of the use of this material.

Square D Company
3700 Sixth St SW
Cedar Rapids IA 52406
319-365-4631
www.squared.com

Square D y  son marcas registradas de Square D Company. Todas las otras marcas comerciales son la propiedad intelectual de sus compañías respectivas.

Solamente el personal de mantenimiento eléctrico especializado deberá prestar servicios de mantenimiento al equipo eléctrico. La Compañía no asume responsabilidad alguna por las consecuencias emergentes de la utilización de este material.

Importado en México por:
Schneider Electric México, S.A. de C.V.
Calz. J. Rojo Gómez 1121
Col. Gpe. del Moral 09300 México, D.F.
Tel. 686-30-00

Square D et  sont des marques déposées de Square D Company. Toutes les autres marques commerciales sont la propriété intellectuelle de leurs sociétés respectives.

L'entretien du matériel électrique ne doit être effectué que par du personnel qualifié. La Société n'assume aucune responsabilité des conséquences éventuelles découlant de l'utilisation de ce matériel.

Schneider Canada Inc.
19 Waterman Avenue, M4B 1 Y2
Toronto, Ontario
(416) 752-8020