

Model: CH100UL

Mechanical Interlock Verrouillage mécanique Bloqueo mecánico

Contents:

- 1 Mechanical Interlock

Contenu:

- 1 Verrouillage mécanique

Contenido:

- 1 Bloqueo mecánico

Tools Required:

- Thin Blade Screwdriver

Matériel nécessaire:

- Tournevis à lame mince

Herramientas requeridas:

- Destornillador de hoja fina

Installation instructions on reverse side.

Instructions de montage au verso.

Instrucciones para la instalación al dorso.

Fig. 1

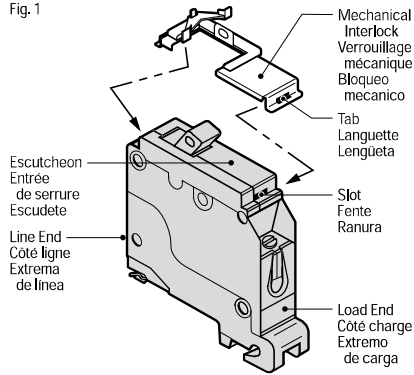


Fig. 2

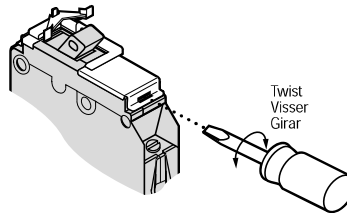
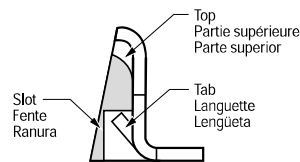


Fig. 3



Cutler-Hammer

1000 Cherrington Parkway
Moon Township, PA 15108, USA

EATON