

Important Safety Instructions

Model: BR100UL

FOR TYPE BR 2, 3 OR 4 POLE CIRCUIT BREAKERS

⚠ CAUTION

TO ELIMINATE RISK OF SHOCK, INSURE THAT CIRCUIT BREAKER IS ISOLATED FROM CIRCUIT VOLTAGE PRIOR TO ASSEMBLY OR DISASSEMBLY

1. ASSEMBLY INSTRUCTIONS

Refer to Figures for reference purposes and complete the following steps.

- Step 1: Ensure circuit breakers are in the off position
- Step 2: Install interlock load end tab into load end to escutcheon.
- Step 3: Snap line end tab into line end slot (Fig. 1)
- Step 4: Ensure that tabs are completely inside slots. A thin blade screwdriver may be used to seat tabs if necessary (Fig. 2). However, care must be used to avoid pushing tab down away from top of slot which will result in a loose fit (Fig. 3)



MECHANICAL INTERLOCK

FOR EATON TYPE BR 2, 3 OR 4 POLE CIRCUIT BREAKERS
CAT. NO. BRML, SER. A
QTY. 1



ENCLAVAMIENTO MECANICO

PARA INTERRUPTORES DE CIRCUITOS DE EATON TIPO BR DE 2, 3 O 4 POLOS.

Eaton Corporation
Electrical Sector
1111 Superior Ave.
Cleveland, OH 44114
United States
877-ETN-CARE (877-386-2273)
Eaton.com

© 2011 Eaton Corporation
All Rights Reserved
Publication No. 66C1017H08 / 008
April 2011



⚠ PRECAUCION

PARA ELIMINAR EL PELIGRO DE UN CHOQUE ELÉCTRICO, ASEGÚRESE DE QUE EL INTERRUPTOR DE CIRCUITO ESTÉ AISLADO DEL VOLTAJE DEL CIRCUITO ANTES DE ENSAMBLAR O DEENSAMBLAR.

1. Instrucciones para el ensamblaje. Observe las figuras como referencia y complete los siguientes pasos :

- Paso 1 : Asegúrese de que los interruptores de circuito estén apagados.
- Paso 2 : Inserte las lengüetas del extremo de carga del enclavamiento en la ranura del extremo de carga del escudete (placa ornamental)
- Paso 3 : Encaje la lengüeta del extremo de línea en la ranura del extremo de línea (Fig 1).
- Paso 4 : Asegúrese de que las lengüetas estén metidas completamente dentro de las ranuras. Si es necesario, utilice un destornillador de punta fina para sentar las lengüetas (Fig. 2). Pero debe tener cuidado para evitar empujar la lengüeta y alejarla de la parte de arriba de la ranura, ya que esto aflojaría el ajuste (Fig 3).

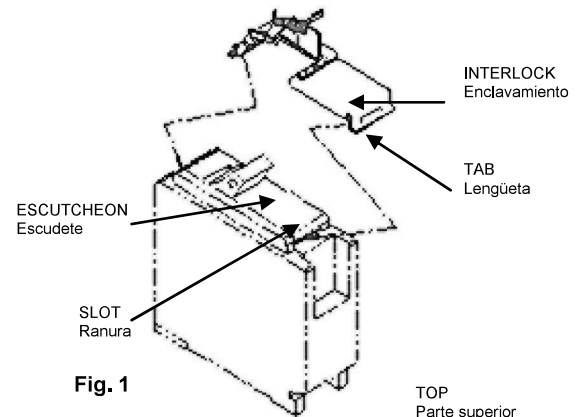
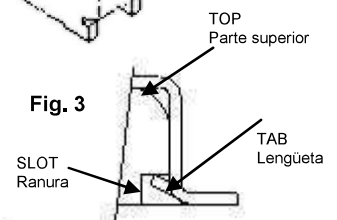


Fig. 1

Fig. 3



Proper location of tab
Posición correcta de la lengüeta

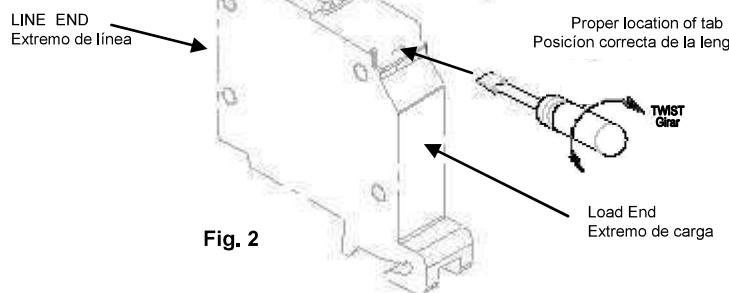


Fig. 2